

Gesuch
Checkliste Erstaussstellung

Hochseeausweis 340.06

Das Gesuch um Ausstellung eines Hochseeausweises muss gemäss den Anforderungen der Hochseeausweis-Verordnung fristgerecht und vollständig eingereicht werden.

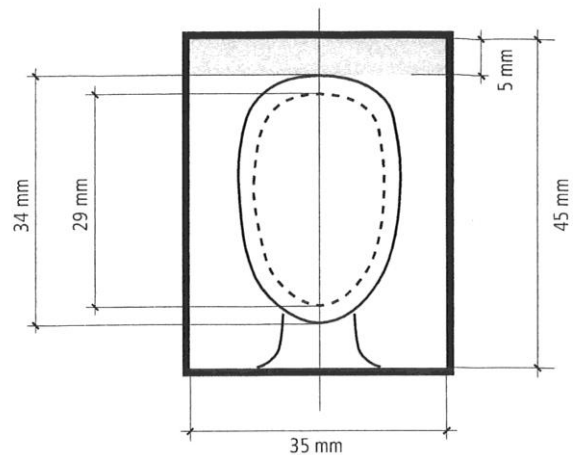
Aktuelle Anforderungen und Formulare auf www.cruisingclub.ch unter **Hochseeausweis**.

❖ **Fristgerecht**

- Die Praxis auf See muss erworben werden innerhalb von 4 Jahren nach bestandener Theorieprüfung, jeweils bis zum 31. Dezember.
- Das Gesuch kann eingereicht werden bis zu 5 Jahre nach bestandener Theorieprüfung, jeweils bis zum 31. Dezember (Poststempel).

❖ **Vollständig**

- **Gesuch (340.07):** Angaben gemäss Pass/ID ausgefüllt, nur einseitig bedruckt, weisses Papier, Unterschrift im entsprechenden Feld, vorzugsweise mit blauer Tinte oder schwarzem Filzstift. Die Unterschrift wird gescannt und auf den Ausweis gedruckt.
- **Passfoto:** Ein Passfoto darf schwarzweiss oder farbig sein.
 - Fotos mit Kopfbedeckung oder in Uniform sind nicht zulässig.
 - Es sind nur aktuelle Frontaufnahmen mit neutralem, möglichst hellem Hintergrund gestattet.
 - Fotoqualität, keine Kopien oder Ausdrucke auf Papier.
 - Nicht mit Büroklammer befestigen (Abdrücke!).
 - Verpixelte, zerknitterte oder beschädigte Fotos werden nicht akzeptiert.
- **Prüfungsnachweis (330.01):** Es sind die Originale aller Teilprüfungen einzureichen, bei Verlust ist die Prüfungsstelle vor dem Einreichen des Gesuchs zu informieren.
- **Kopie persönlicher Ausweis:** Es werden nur Kopien von Pass oder Identitätskarte (beidseitig) akzeptiert, auch bei ausländischen Staatsangehörigen.
- **Kopie Nachweis über nautische Grundbildung:** Der Führerausweis Schifffahrt muss für die ersuchte Kategorie (Segel-/ Motorschiff) vorhanden sein. Ausländische Zertifikate können als Äquivalent anerkannt werden, z.B. Bodenseeschifferpatent, SBF Binnen, SBF See (nur für Kategorie Motor), Ausweise von europäischen Segelverbänden, RYA Day Skipper, etc.
Das „Zertifikat A-International“ wird nicht anerkannt.



- **Kopie Nothilfeausweis:** Grundsätzlich ist ein Nothilfeausweis von einem mindestens 10 h dauernden Kurs vorzulegen. Der Ausweis darf nicht älter als 6 Jahre sein. In Ergänzung mit einem Refresher nicht älter als acht Jahre.
Davon befreit sind: Ärzte, Zahnärzte, Tierärzte, Apotheker sowie diplomierte Pflegefachpersonen.
Personen, die von Berufs wegen mit Nothilfe zu tun haben (Polizei, Feuerwehr, Therapeuten, etc.) können vorgängig bei der Prüfungsstelle abklären, ob ihre Qualifikation anerkannt wird.
- **Sehattest:** Tests durchgeführt und attestiert von einem diplomierten Optiker oder einem Augenarzt auf dem CCS-Formular. Der Test darf nicht älter als ein Jahr sein und das Formular ist im Original einzureichen.
Ein aktuelles Flight Medical wird akzeptiert (Kopie).
- **Höratte:** Tests durchgeführt und attestiert von einem diplomierten Akustiker oder einem Ohrenarzt auf dem CCS-Formular. Der Test darf nicht älter als ein Jahr sein und das Formular ist im Original einzureichen.
Ein aktuelles Flight Medical wird akzeptiert (Kopie).
- **Nachweis der Praxis auf See:** Nachweis gemäss „Formelle Anforderungen an den Nachweis der Praxis auf See (340.05).
Die Original-Unterschriften der Skipper sind notwendig.

❖ **Gesuch einreichen:**

Um eine rasche Bearbeitung gewährleisten zu können, Gesuch bitte ungebunden, auf maximal zwei Umschlägen verteilt und alle Kopien im Format A4 einreichen.
Keine Ordner oder Zeigetaschen verwenden, Dokumente nicht binden. Ausweiskopien bitte nicht zerschneiden.

Adressieren an:

Cruising Club der Schweiz
Ressort Hochseeausweis
Marktgasse 9
3011 Bern

❖ **Ablauf nach Eingang Ihres Gesuchs:**

- Sie erhalten eine Eingangsbestätigung per Post. Von uns nicht benötigte Originale werden Ihnen mit der Eingangsbestätigung retourniert.
- Die Prüfung der Unterlagen kann 6- 8 Wochen in Anspruch nehmen.
- Bei unvollständigen Unterlagen erhalten Sie eine Nachricht über das weitere Vorgehen.
- Wird dem Gesuch stattgegeben, erhalten Sie die Rechnung mit Vermerk des Ausstelldatums.
- Die Ausweise können frühestens am Montag nach dem Ausstelldatum, nach Eingang der Zahlung, verschickt werden.